



# **Инструкция по монтажу и эксплуатации**

## **Электропривод для откатных ворот**

**NSL-1200, NSL-1500**



## 1. ОБЩИЕ ПОЛОЖЕНИЯ И МЕРЫ БЕЗОПАСНОСТИ

- ✚ Данное руководство содержит важную информацию, касающуюся мер безопасности. Перед началом монтажа необходимо внимательно изучить всю приведенную ниже информацию. Сохраните данное руководство для дальнейшего использования!
- ✚ Монтаж, подключения, окончательные испытания оборудования, запуск в эксплуатацию и техническое обслуживание должны выполняться квалифицированными специалистами с соблюдением мер безопасности, регламентированных действующими нормативными документами и данным руководством.
- ✚ Монтаж, программирование, настройка и эксплуатация привода с нарушением требований данного руководства не допускается, так как это может привести к повреждениям, травмам и нанесению ущерба.
- ✚ Не допускается внесение изменений и модификаций в какие-либо элементы конструкции приводной системы, за исключением описанных в данном руководстве. Производитель не несет ответственности за любой ущерб, вызванный несанкционированными изменениями и модификацией изделия.
- ✚ Перед началом монтажа оцените степень возможного риска (учитывайте возможность удара, сдавливания и т.п.). Определите необходимые дополнительные устройства безопасности.
- ✚ При установке и эксплуатации убедитесь, что посторонние предметы, вода или другая жидкость отсутствуют внутри привода и на других его открытых частях, в противном случае отключите привод от питающей сети и обратитесь в сервисный центр. Эксплуатация оборудования в таком состоянии небезопасна.
- ✚ Упаковка должна утилизироваться в соответствии с действующим законодательством.
- ✚ В случае возникновения неисправности, которая не может быть устранена с использованием информации, приведенной в данной инструкции, необходимо обратиться в сервисный центр.
- ✚ При проведении каких-либо работ и подключений внутри привода отключите цепь питания. Если коммутационный аппарат находится вне зоны видимости, то прикрепите к нему табличку: «Не включать. Работают люди» и примите меры, исключающие возможность ошибочной подачи напряжения.
- ✚ При повреждении кабеля питания, его замена должна производиться специалистом производителя или специалистом сервисной службы.

## 2. ОПИСАНИЕ ИЗДЕЛИЯ

Комплект для автоматизации откатных подвесных или сдвижных ворот (далее – комплект) представляет собой электромеханический привод (далее – привод) и предназначен для использования совместно с уличными или гаражными воротами.

Привод оснащен электродвигателем с самоблокирующимся редуктором, электронной платой управления со встроенным радиоприемником и электромеханическими выключателями. Привод разработан для использования с различными устройствами (аксессуарами), которые дают дополнительные функциональные возможности и гарантируют оптимальную безопасность.

Питание привода обеспечивается от сети ~220В/50Гц. В случае временного отсутствия напряжения питающей сети, редуктор привода может быть разблокирован, что позволит осуществлять передвижение ворот вручную.

## 2.1. Комплект поставки

В таблице 1 представлен перечень поставляемых компонентов, необходимых для установки комплекта.

Таблица 1. Техническая спецификация

№ п/п	Наименование	Количество, шт.
1	Привод	1
2	Руководство по монтажу и эксплуатации	1
3	Ключ разблокировки	1
4	Монтажное основание	1
5	Ограничители хода	1
6	Винт М6х12	4
7	Болт М8Х25	4
8	Шайба плоская	4
9	Шайба пружинная	4

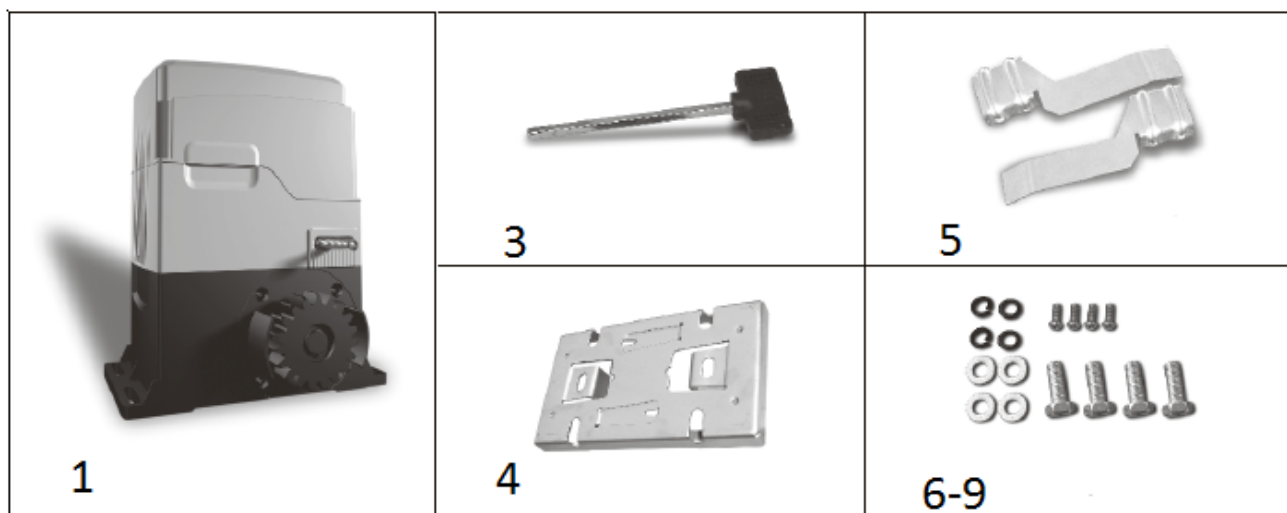


Рис. 1. Состав комплекта

## 2.2. Технические характеристики

Все указанные технические характеристики относятся к температуре окружающей среды 20 °С (±5 °С).

Таблица 2. Технические характеристики привода NSL-1200/NSL-1500

Наименование параметра	Значение
Напряжение питания, В	220 (±10%)
Частота сети, Гц	50
Максимальный вес створки ворот, кг	1200/1500
Скорость движения створки ворот, м/мин	12
Максимальное тяговое усилие, Н	800/1000
Потребляемая мощность, Вт	370/450
Потребляемая мощность в режиме ожидания, Вт	4
Интенсивность использования, %	70
Класс защиты	I
Степень защиты оболочки	IP54
Диапазон рабочих температур, °С	-20...+50
Диапазон рабочих температур с обогревательным элементом, °С	-40...+50
Габаритные размеры привода, мм	273×189×306
Масса привода, кг	13/17

Таблица 3. Технические характеристики радиоуправления

Наименование параметра	Значение
Код	динамический
Рабочая частота, МГц	433,92
Мощность излучения (не более), мВт	2
Цикл передачи (не более), %	10
Дальность действия*, м	50
Источник питания пульта	батарейка 12V/тип 27А
Количество программируемых пультов, шт.	20
Степень защиты оболочки пульта	IP40
Габаритные размеры пульта, мм	55x38x12
Вес пульта, г	33

\* - Дальность действия зависит от условий распространения радиоволн в данный момент в данном месте.

- ✚ Производитель сохраняет за собой право вносить изменения в данную инструкцию и конструкцию комплекта, сохранив при этом такие же функциональные возможности и назначение.
- ✚ Содержание данного руководства не может являться основой для юридических претензий.

### 3. ПОДГОТОВКА К МОНТАЖУ

#### 3.1. Предварительная проверка

До начала установки комплекта необходимо:

- Проверить состояние всех комплектующих и материалов на пригодность их применения и соответствие действующим нормативным документам.
- Убедиться, что конструкция ворот прочная и пригодна для автоматизации, обеспечивается легкое и равномерное движение створки ворот при открытии и закрытии, траектория движения створки ворот горизонтальная (без уклонов). Ворота должны быть оборудованы механическими упорами открытия и закрытия, для исключения выхода створки ворот за эксплуатационные пределы. Привод не предназначен для установки на высоту более 2,5 метров.
  - Убедиться, что вес и планируемая интенсивность использования ворот находятся в допустимых пределах (см. раздел «Технические характеристики»).
  - Проверить, что усилие, необходимое для движения створки ворот, меньше чем половина максимального тягового усилия привода (см. раздел «Технические характеристики»). Запас по усилию необходим, так как неблагоприятные погодные условия (такие, как ветер, обледенение и т.д.) и износ комплектующих ворот со временем могут привести к увеличению усилия из-за увеличения трения в системе.
  - Убедиться, что грунт достаточно прочный и стабильный для заливки фундамента. В месте, выкапывания ямы для фундамента, не должно быть труб и кабелей.
  - Убедиться, что нет риска подтопления места, где устанавливается привод.
  - Убедиться, что привод и его компоненты будут удалены от источника тепла и открытого огня на достаточное расстояние. Нарушение данного требования может привести к повреждению изделия, вызвать неправильное его функционирование, привести к пожару или другим опасным ситуациям.
  - Оценить степень возможного риска (удар, сдавливание, защемление, волочение и другие опасности). Установить, какие дополнительные устройства (аксессуары) необходимы для исключения вероятных рисков и выполнения действующих положений по безопасности.
  - Убедиться, что места установки аксессуаров (фотоэлементы, кнопки управления и т.п.) защищены от ударов и поверхности для их установки достаточно прочные.
  - Убедиться, что привод будет защищен от случайного удара проезжающим транспортом. В противном случае предусмотреть соответствующее средство защиты.
  - Убедиться, что пространство вокруг привода будет обеспечивать легкую и безопасную ручную разблокировку.
  - Убедиться, что электрическая сеть для подключения питания привода оборудована

заземлением. Убедиться в правильном исполнении системы заземления и присоединении к заземлению металлических частей приводной системы.

- Убедиться, что участок электрической сети, к которому подключается привод, оборудован устройством защиты от короткого замыкания (дифференциальным автоматическим выключателем или другим равнозначным устройством). Расстояние между клеммами в устройстве защитного отключения не менее 3мм.

### 3.2. Инструменты и материалы для монтажа

На рисунке 2 показан минимальный набор инструментов и материалов, необходимых для установки комплекта.

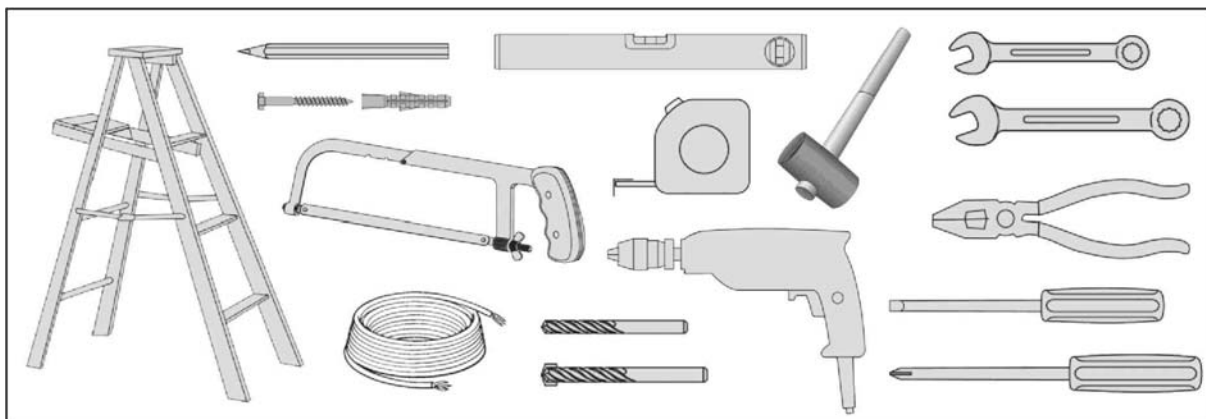


Рис. 2. Минимальный набор инструментов и материалов

- ✚ Применяемые инструменты и материалы должны быть полностью исправны и соответствовать действующим нормам безопасности, стандартам и инструкциям.

Материалы под фундамент (цемент, арматура и т.п.) подбирайте с соблюдением строительных норм и технологических требований. Прочный и стойкий фундамент обеспечит надежное функционирование привода и приводной системы в целом. При подключении аксессуаров (фотоэлементы, выключатели, кнопки управления и т.п.) рекомендуем использовать кабель с параметрами  $2 \times 0,5 \text{ мм}^2$ . Максимальная длина кабеля для подключаемого устройства – 30м. Для последовательного подключения нескольких устройств, указанные размеры кабеля должны быть пересчитаны в зависимости от их суммарной мощности и расстояния прокладки кабеля в соответствии с действующими нормативами.

### 3.3. Предварительные работы

Перед началом монтажа сделайте следующее:

- Определите приблизительное положение, в которое будет установлен каждый компонент приводной системы (Рис. 3).
- Определите схему, при помощи которой будет выполняться подсоединение всех электрических устройств приводной системы (Рис. 3).
- Убедитесь в наличии всего необходимого инструмента и материалов, проверьте комплектность привода.
- Проложите в соответствии с действующими нормами кабельные трубы и электрические кабели, в места, где предусмотрена установка привода и различных компонентов.
- Удалите все ненужные детали (веревки, рейки, уголки и т.д.) и выключите все ненужное оборудование из сети.

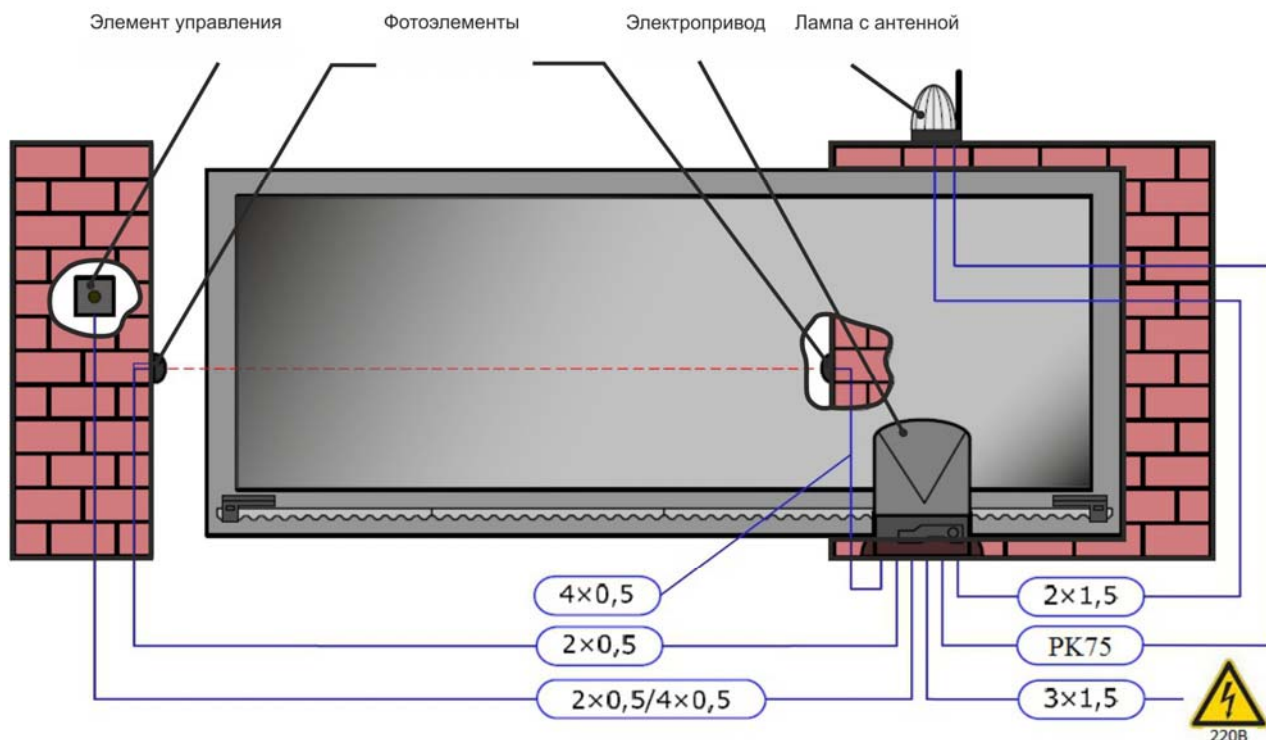


Рис.3 Примерная схема подключения

- ✚ Во время прокладки электрического кабеля не производить никаких электрических подключений. Убедитесь, что проводка обесточена.
- ✚ Изложенные в данной инструкции рекомендации необходимо рассматривать в качестве примера, поскольку приведенные здесь места установки привода и компонентов приводной системы могут отличаться от реально выбранных. Задача монтажника приводной системы – выбрать самое подходящее решение.

## 4. МОНТАЖ

Монтаж и все подключения должны выполняться только квалифицированными специалистами, в соответствии с действующими нормативными документами и данным руководством. Монтаж привода должен вестись с соблюдением правильного расположения и тщательной выверкой относительно ворот. В зависимости от направления открытия привод может быть смонтирован на правой или левой стороне ворот. В данном руководстве представлен монтаж на правой стороне. Номера позиций на рисунке 3 указаны в соответствии с таблицей 1 комплекта поставки, размеры указаны в миллиметрах.

### 4.1. Установка привода

Установите привод на посадочные места бетонированной рамы откатных ворот, а, если конструкцией ворот не предусмотрено штатное место для крепления привода, используйте предварительно забетонированную монтажную площадку, входящую в комплект привода.

Привод должен располагаться горизонтально и параллельно створке ворот. Заглубление привода внутрь территории относительно плоскости ворот должно быть таким, чтобы зубчатая рейка (см. п.4.2) могла быть расположена по центру шестерни привода. Обеспечьте канал для двух рукавов, через которые можно проложить кабели, используя отверстия в металлическом основании. Основание должно быть прикручено к фундаменту, посредством двух анкеров. Укрепите привод к металлическому основанию.

### 4.2. Установка зубчатой рейки

Корректный монтаж зубчатой рейки является крайне важным условием для надёжной и бесшумной работы привода и ворот. Для установки зубчатой рейки на створку ворот выполните следующее:

- Разблокируйте привод (см. раздел 4.4 «Ручная разблокировка»). Переведите ручную створку ворот в

одно из конечных положений.

- Установите на секции зубчатой рейки прилагаемые монтажные принадлежности (втулки, болты, гайки, шайбы и т.п.). Болты располагайте в центре отверстий рейки для обеспечения в дальнейшем возможности регулировки положения.
- Поместите первую секцию зубчатой рейки горизонтально на шестерню привода, прижав крепления (втулки) к поверхности створки ворот. Выдерживайте зазор между зубчатой рейкой и шестерней 2...3мм для предотвращения воздействия веса створки на привод (см. рисунок 4). Наметьте точки крепления зубчатой рейки на створке ворот.
- Сделайте необходимые технологические операции и закрепите секцию зубчатой рейки равномерно на воротах, с помощью предназначенных для этого монтажных принадлежностей.
- Подвигайте вручную ворота и убедитесь, что шестерня привода находится в зацеплении с зубчатой рейкой и обеспечиваются необходимые зазоры. В случае необходимости отрегулируйте положение секции рейки и/или привода.
- Поместите горизонтально предварительно собранную вторую секцию рейки встык с первой, используя дополнительную секцию рейки (см. рисунок 4). При совмещении реек исключите возможность в зоне переходов каких-либо смещений с тем, чтобы обеспечить плавный ход ворот.
- Наметьте точки крепления второй секции зубчатой рейки и закрепите ее на створке ворот.
- Подвигайте снова вручную ворота и убедитесь в правильности установки секций зубчатой рейки, используя шестерню привода как контрольную точку.
- Установите аналогично второй секции следующие секции зубчатой рейки до полного охвата створки ворот. Избыток рейки в конце отрежьте.
- Проверьте тщательно правильность установки всей зубчатой рейки. Откройте и закройте створку ворот несколько раз вручную и убедитесь, что во время движения створки ход плавный и нет никаких трений, створка движется относительно шестерни привода равномерно, зубчатая рейка по всей длине находится в зацеплении с шестерней, выдержан зазор между зубчатой рейкой и шестерней 2...3мм. В случае необходимости отрегулируйте положение рейки и привода.
- По окончании установки зубчатой рейки удостоверьтесь, что привод хорошо закреплен.

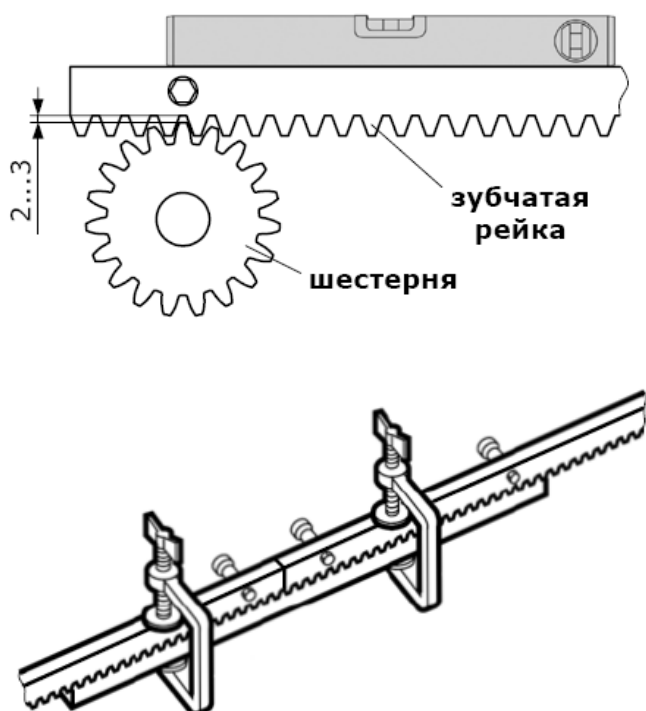


Рис.4 Установка зубчатой рейки

- ⚠ Не смазывайте зубчатую рейку и шестерню привода.
- ⚠ Не приваривайте секции зубчатой рейки к креплению (втулкам) или друг к другу.

### 4.3. Установка кронштейнов конечных положений

Для установки кронштейнов (правый и левый) конечных положений выполните следующее:

- Полностью откройте ручную створку ворот, предварительно при необходимости разблокировав привод.
- Расположите соответствующий кронштейн на зубчатой рейке таким образом, чтобы его изогнутая пластина нажимала пружинный рычаг привода, воздействующий на рычажок электромеханического выключателя, вызывая его срабатывание. Учтите возможность небольшого перемещения створки (2...3см) после срабатывания конечного выключателя привода. После определения нужного положения, закрутите винты кронштейна. Для предотвращения смещения кронштейна рекомендуется подсверлить на зубчатой рейке точки зажима винтов кронштейна.
- Полностью закройте ручную створку ворот.
- Расположите и закрепите на зубчатой рейке второй соответствующий кронштейн конечного положения аналогично первому.
- Проведите несколько полных циклов движения створки ворот и убедитесь в срабатывании электромеханических выключателей привода в конечных положениях ворот.

- ✚ В целях безопасности оставьте 3...5см между створкой ворот и механическим упором ворот. Кронштейны конечных положений должны останавливать створку до того, как она достигнет механического упора.

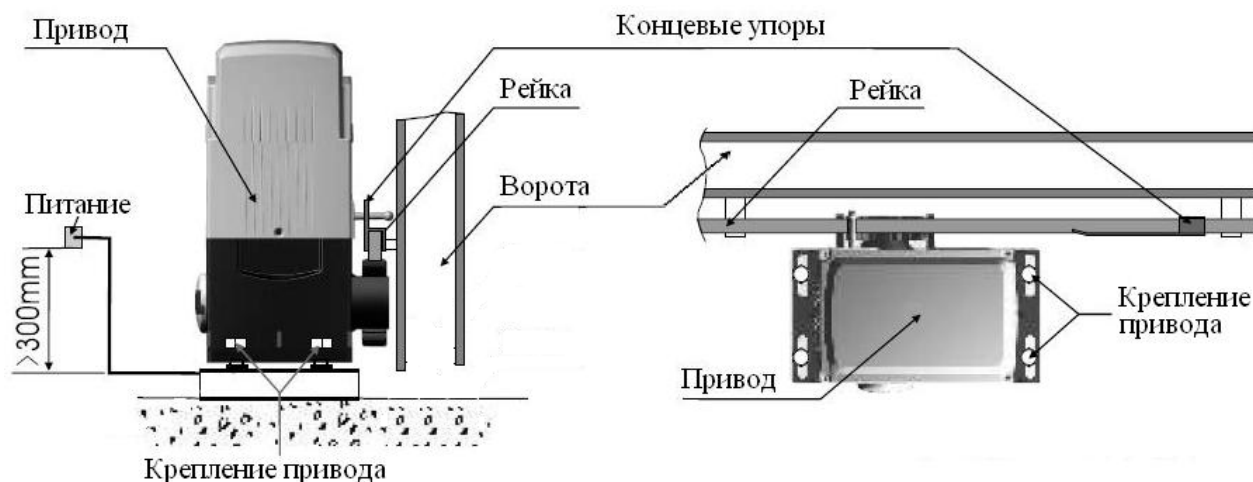


Рис.5 Установка концевых упоров

### 4.4. Ручная разблокировка

Редуктор привода может быть отсоединен от приводного вала (разблокирован), в этом случае ворота могут перемещаться вручную.

Разблокировка привода:

- вставьте ключ разблокировки в замок;
- нажмите на ключ разблокировки и поверните ключ против часовой стрелке на 180 градусов;
- выньте ключ из замка.

Блокировка привода:

- вставьте ключ в замок;
- нажмите на ключ разблокировки и поверните ключ по часовой стрелке на 180 градусов;
- медленно переместите створку ворот (качните), пока не услышите характерный щелчок и не почувствуете, что привод заблокировался.

- ✚ При выполнении операций разблокирования/блокирования привод должен быть отключен от сети, чтобы случайная команда не привела привод в движение.
- ✚ Используйте ручную разблокировку только во время монтажа, при отказе привода или отсутствии напряжения питающей сети.



## 5. ЭЛЕКТРИЧЕСКИЕ ПОДКЛЮЧЕНИЯ

После установки привода и компонентов приводной системы необходимо осуществить их электрические подключения. Снимите крышку (кожух) привода для доступа к встроенной плате управления привода.

- ✚ Перед началом работ по подключению необходимо убедиться в том, что проводка обесточена.
- ✚ При использовании и монтаже электрических устройств (аксессуаров) необходимо соблюдать прилагаемые руководства. Неправильное подключение может привести к выходу из строя привода.

### 5.1. Плата управления

Плата управления привода (Рис. 6) осуществляет управление работой всех подключенных к нему электрических компонентов.

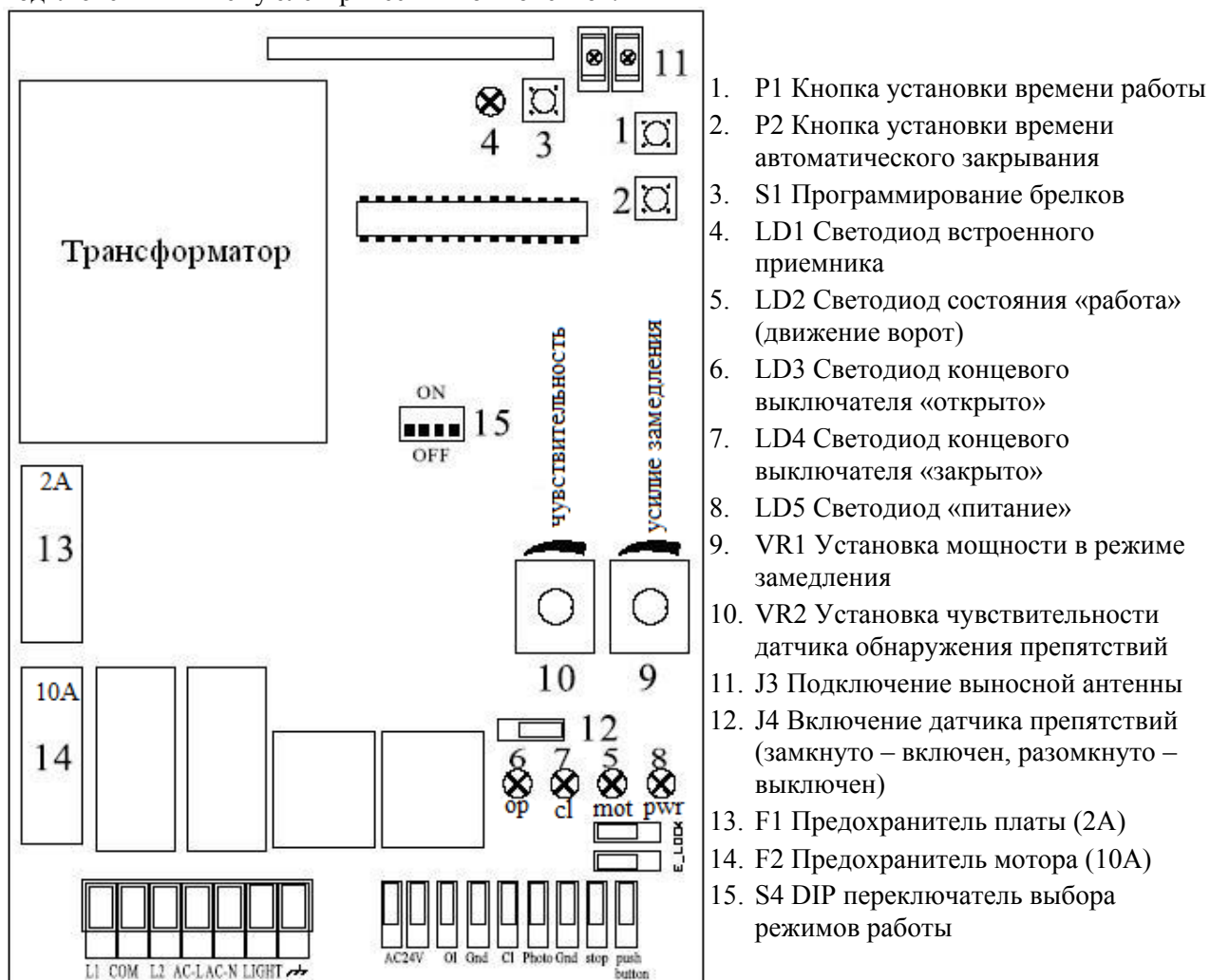


Рис.6 Расположение элементов на плате управления

### 5.2. Подключение привода

Подключения электродвигателя, концевых выключателей, элементов управления и прочих аксессуаров производится согласно схеме подключения (рис. 7).

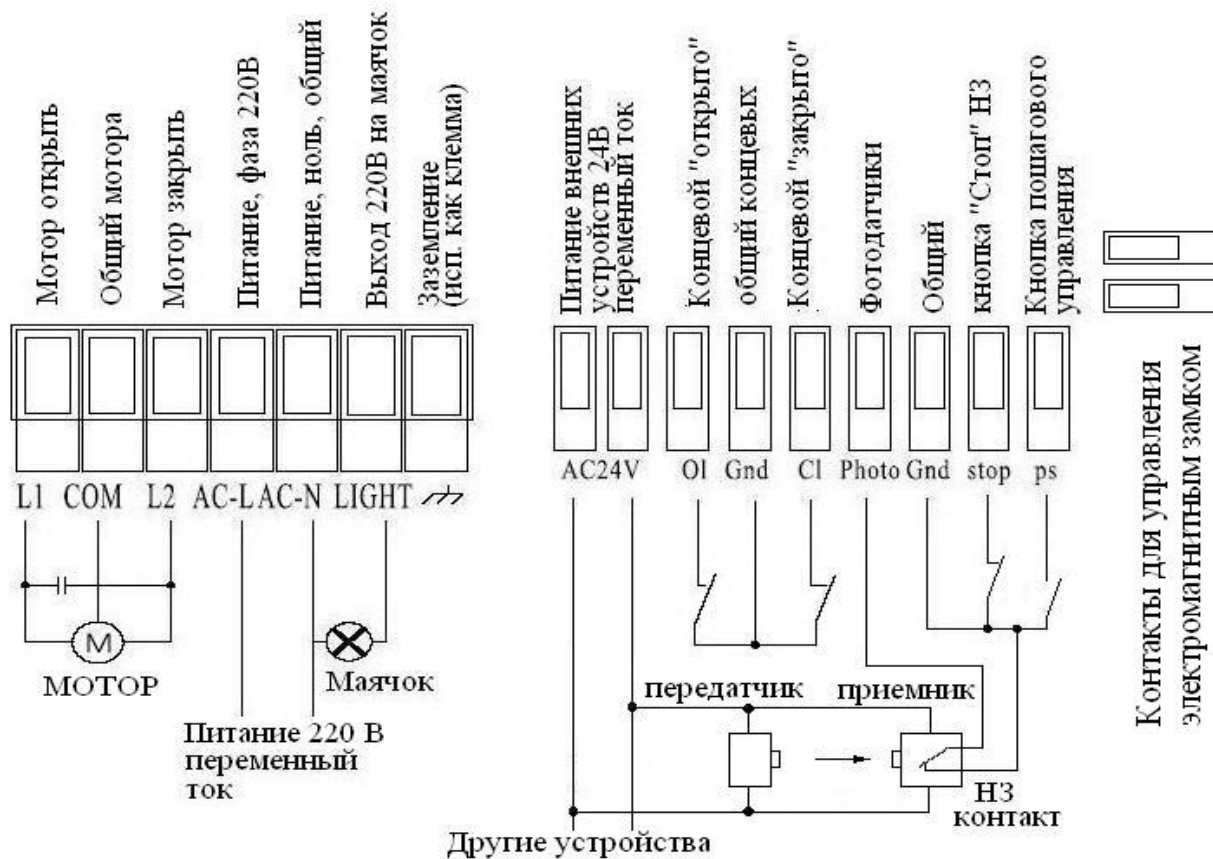


Рис.7 Схема подключения

### 5.3. Настройка работы привода

#### 5.3.1. Установка времени работы

После завершения монтажа и электрических соединений, включите питание и подержите кнопку “P1” нажатой более 3 секунд. Ворота выполнят цикл открывания – закрывания, останавливаясь по концевым выключателям, в результате чего время работы будет запомнено. Если в системе не предусмотрены концевые выключатели (работа по времени, не для откатных ворот) Вы можете повторно нажимать кнопку “P1”, когда ворота будут доходить до концевых положений. После настройки времени выставьте DIP3 и DIP4. Включение этих выключателей разрешает замедление и плавный старт соответственно.

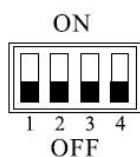
#### 5.3.2. Установка времени автоматического закрытия

При остановленном моторе подержите кнопку “P2” нажатой более 3 секунд. Светодиод “LD2” загорится и начнется отсчет времени. По истечении необходимого времени нажмите “P2” снова, светодиод “LD2” погаснет, а время авто закрывания будет записано в память. Для включения режима автозакрывания включите dip1.

#### 5.3.3. Установка датчика обнаружения препятствий

Установите переключку J4 в положение ON. При помощи VR2 следует настроить чувствительность так, чтобы реверс не срабатывал самопроизвольно (следует уменьшать чувствительность) и чтобы ворота имели достаточную чувствительность к малым препятствиям. При этом важно понимать, что датчик реагирует только на внезапное увеличение нагрузки, а не на ее величину. Т.е., например, при заклинивании ворот датчик не должен срабатывать, поскольку увеличения нагрузки не было – она максимальна с момента начала цикла. При изменении времени года, возможно, потребуется дополнительная настройка датчика препятствий. Для отключения обнаружения препятствий следует установить переключку J4 в положение Off.

### 5.3.4. Установка DIP переключателей режимов работы



1 – автозакрывание

2 – OFF = открыть-стоп-закрыть; ON = только открыть

3 – замедление

4 – плавный старт

Установка частично описана выше (п. 5.3.1 и 5.3.2), Вам осталось выставить только DIP2. При выключенном DIP2 ворота работают «открыть – стоп – закрыть». Если DIP2 включить, то при нажатии на кнопку однокнопочного управления или брелок, при закрывании ворота сразу пойдут в противоположную сторону, а при открывании нажатие на кнопку игнорируется.

### 5.4. Установка дополнительных брелков

В плате управления есть встроенное одноканальное радиоуправление. Если Вам необходимо использовать брелки, нужно нажать на ту кнопку брелка, которой Вы будете пользоваться, и, не отпуская ее нажать и сразу отпустить кнопку S1. Двойное мигание светодиода LD1 показывает, что код сохранен, кнопку пульта можно отпустить. Таким образом, можно записать до 20 брелков.

Встроенный приемник предназначен для работы с брелками Nord Motors, при использовании брелков других производителей нужен соответствующий внешний приемник.

### 5.5. Удаление всех брелков

Для удаления всех кодов нужно нажать кнопку S2 и держать ее до тех пор, пока погаснет светодиод LD1.

### 5.6. Подключение фотоэлементов

Для обеспечения защиты от заземления воротами к плате управления подключаются одна или несколько пар фотоэлементов. Фотоэлементы подключаются, как показано в п. 5.2. Перемычку Foto – Gnd, установленную в стадии поставки, следует удалить. Подключение трехпроводных фотоэлементов (т.е. таких, у которых “-“ питания и общий провод исполнительного контакта объединены в один провод) не предусмотрено.

⚡ Нельзя соединять любую из клемм ~24В с цепью Gnd, это приведет к поломке платы.

### 5.7. Подключение сигнальной лампы

Сигнальная лампа подключаются, как показано в п. 5.2. Следует использовать лампу без прерывателя, рассчитанного на 220В. Плата управления сама формирует прерывание напряжения, при открывании частота вдвое ниже.

### 5.8 Управление электрозамком

Для управления электрозамком в плате управления имеется гальванически отвязанный от всех цепей платы контакт реле, который можно использовать как выключатель. Потенциал коммутируемых цепей – не более 48В, ток до 300мА. Контакты замыкаются за одну секунду до начала движения и размыкаются при остановке мотора. Питание следует брать от отдельного источника, соответствующего по величине и роду тока катушке замка.

Этим контактом можно включать любое другое оборудование, которое должно работать при движении ворот. Например, включать 24В маячок с прерывателем, подавать команду на реле освещения, и т.п.

### 5.9. Заземление

Клемма заземления не присоединена внутри платы управления, она используется для соединения корпуса мотора (зеленый с желтой полосой провод) с проводом защитного заземления, приходящим от электрощита.

## 6. ПРОВЕРКА И ВВОД В ЭКСПЛУАТАЦИЮ

Это наиболее важный этап установки приводной системы для обеспечения наибольшего уровня безопасности.

### 6.1. Проверка

После монтажа, подключений и настройки привода необходимо произвести ряд действий для проверки надлежащей работы привода.

Каждое дополнительное устройство, например фотоэлементы, требует собственного метода проверки. Рекомендуется выполнять все процедуры, предписанные соответствующими руководствами по эксплуатации.

Проверку проводят следующим образом:

- Убедитесь, что указания раздела «1. Общие положения и меры безопасности» и все предупреждения данного руководства соблюдены в полном объеме.
- Проверьте, что крепление привода прочное, надежное и соответствует нагрузкам, даже если ворота останавливаются или ускоряются резко.
- Разблокируйте привод. Откройте и закройте ворота несколько раз вручную. Убедитесь, что нет точек повышенного сопротивления движению створки ворот, соблюдается усилие необходимое для движения створки ворот, отсутствуют дефекты сборки и настройки, выдерживаются установочные расстояния и зазоры. Верните привод в заблокированное состояние.
- Проведите цикл «открытие-закрытие». Убедитесь, что створка ворот перемещается в требуемых направлениях, выполняется полное открытие/закрытие, створка ворот движется равномерно. В полностью открытом и закрытом положениях створка не должна касаться механических упоров ворот.
- Проверьте надлежащее действие подключенных устройств управления (кнопки управления, ключ-выключатель, пульты управления).
- Проверьте правильность работы каждого подключенного устройства безопасности и сигнализации (фотоэлементы, устройства останова и т.п., лампы).
- Проверьте фотоэлементы на отсутствие взаимодействия с другими устройствами, для этого перекройте оптическую ось при помощи цилиндрического бруска (диаметр 50мм, дли на 300мм): вначале близко к ТХ-фотоэлементу (передатчик), затем близко от RX- фотоэлемента (приемник) и в конце по середине, между двух фотоэлементов. Убедитесь в том, что во всех случаях привод правильно реагирует на срабатывание фотоэлементов (для фотоэлементов на закрытие привод останавливается, затем производит полное открытие ворот; для фотоэлементов на открытие – привод останавливается).

### 6.2. Ввод в эксплуатацию

Ввод в эксплуатацию приводной системы может осуществляться только после успешного завершения проверки. Недопустим частичный ввод в эксплуатацию или временная эксплуатация.

Для ввода в эксплуатацию выполните следующее:

- Подготовьте и храните техническую документацию на приводную систему. Документация должна содержать: общий чертеж, электрическую схему, руководство по монтажу и эксплуатации, а также график сервисного обслуживания.
- Закрепите около ворот постоянную наклейку безопасности, содержащую указания со следующим смыслом: “Внимание! Автоматический привод. Не находиться возле ворот из-за возможности неожиданного срабатывания. Не давать детям находиться возле ворот”.
- Закрепите около ворот постоянную наклейку или знак, с описанием разблокировки и ручного открытия ворот.
- Передайте заполненное «Руководство по монтажу и эксплуатации» пользователю.
- Подготовьте «График сервисного обслуживания» и передайте его пользователю.
- Перед вводом в эксплуатацию, проинформируйте владельца о существующих опасностях и рисках, а также о правилах безопасной эксплуатации.

## 8. ЭКСПЛУАТАЦИЯ

При эксплуатации:

- Не давайте детям играть с управляющими элементами. Пульты радиуправления

располагайте вне зоны досягаемости детей.

- Никогда не прикасайтесь к движущимся воротам или подвижным частям ворот.
- Перед приведением ворот в движение убедитесь в том, что в опасной зоне ворот не находятся люди, животные, транспортные средства или предметы. Наблюдайте за движением ворот. Запрещается прохождение через ворота людей и транспортных средств, когда ворота движутся.
- Лица, эксплуатирующие ворота, или лица, их замещающие, после ввода привода в эксплуатацию должны быть проинструктированы в отношении обслуживания.
- Регулярно осматривайте приводную систему, в частности проверяйте кабели, опоры, и монтажную арматуру на наличие признаков износа, повреждения или нарушения равновесия. Запрещается пользоваться воротами, требующими ремонта или регулировки, поскольку дефект установки ворот может привести к травме или поломке привода.
- Регулярно проверяйте работу устройств безопасности.
- Проверьте отсутствие в рабочей зоне ворот, зубчатой рейки и привода различных посторонних предметов и образований при неблагоприятных погодных условиях (растения, ветки, снег, наледи и т.п.), способных вызывать остановку привода.

- ✚ Приводная система должна подвергаться плановому обслуживанию для гарантии эффективной и безопасной работы.
- ✚ Плановое обслуживание должно производиться квалифицированным специалистом в строгом соответствии с действующими нормативными документами, указаниями в данном руководстве, в руководствах других задействованных устройств с соблюдением мер безопасности.
- ✚ Плановое обслуживание производите не менее одного раза в год или после 10000 циклов работы.

При плановом обслуживании необходимо произвести следующие мероприятия:

- Проверьте износ элементов привода и ворот (шестерня, зубчатая рейка, рычаг, кронштейны, компоненты ворот и др.), обращая внимание на окисление комплектующих.
- Замените все детали и узлы, имеющие недопустимый уровень износа.
- Проверьте точность остановки ворот в конечных положениях. При необходимости осуществите настройку движения створки ворот между конечными положениями.
- Проверьте отсутствие внутри привода (под крышкой) посторонних предметов и влаги.
- Очистите наружные поверхности привода и устройств безопасности. Очистку производите с помощью мягкой влажной ткани. Запрещено применять для чистки: водяные струи, очистители высокого давления, кислоты или щелочи.
- Проведите проверку, в соответствии с указаниями раздела «Проверка».

- ✚ Производитель не осуществляет непосредственного контроля монтажа привода и устройств автоматики, их обслуживания и эксплуатации, и не может нести ответственность за безопасность монтажа, эксплуатации и технического обслуживания привода и приводной системы.

## 9. НЕИСПРАВНОСТИ И РЕКОМЕНДАЦИИ ПО ИХ УСТРАНЕНИЮ

Таблица 4 содержит перечень неисправностей, которые могут возникнуть при установке и эксплуатации комплекта, а также рекомендации по устранению этих неисправностей.

Таблица 4. Неисправности и рекомендации по их устранению

Неисправность	Вероятная причина	Рекомендации
Привод не работает (индикатор платы управления ничего не показывает)	Отсутствует напряжение в сети или перегорел предохранитель	Проверьте напряжение в сети. Проверьте и замените, в случае необходимости, предохранитель (параметры предохранителя должны соответствовать маркировке оригинала)

Привод не работает (есть индикация платы управления)	Ошибка в электрических подключениях. Привод раз-блокирован	Проверьте подключения. Проверьте работу конечных выключателей. Убедитесь, что входы устройств СТОП замкнуты. Заблокируйте привод
При подаче соответствующей команды на открытие или закрытие ворота не двигаются или двигаются в неверных направлениях	Неверно выполнены подключения привода. Фотоэлементы неисправны или имеется препятствие	Проверьте правильность подключений привода. Проверьте работоспособность и подключение фотоэлементов, устраните препятствие
Привод не управляется от пульта радиуправления (индикатор на пульте «загорается»)	Пульт радиуправления не записан в память радиоприемника платы управления привода	Запишите пульт радиуправления в память радиоприемника платы управления привода
Привод не управляется от пульта радиуправления (индикатор на пульте «не загорается»)	Батарейка пульта разряжена	Проверьте батарейку пульта, при необходимости, замените ее
Ворота движутся рывками и с шумом или останавливаются	Неверно расположена зубчатая рейка или ее секции некорректно соединены. Элементы ворот (направляющие, ролики и т.п.) имеют дефекты	Проверьте правильность крепления зубчатой рейки и при необходимости отрегулируйте её положение. Проверьте состояние элементов конструкции ворот
При движении ворот привод останавливается	Неверная настройка времени работы. Усилия двигателя недостаточно для перемещения створки ворот	Настройте время работы привода. Увеличьте усилие двигателя привода, проверьте правильность выбора привода
При движении ворот привод внезапно останавливается	Сработала термозащита двигателя	Дайте двигателю привода время остыть
Привод не реагирует на препятствие на оптической оси фотоэлементов при движении ворот	Фотоэлементы неисправны	Проверьте работоспособность фотоэлементов, при необходимости замените их
Ручная разблокировка привода происходит с трудом или невозможна	Створка ворот упёрлась в механический упор ворот прежде чем сработал конечный выключатель, и возникшее напряжение не позволяет разблокировать привод	Скорректируйте расположение кронштейнов конечных положений. Проверьте корректность размещения механических упоров ворот

## 10. ХРАНЕНИЕ, ТРАНСПОРТИРОВКА И УТИЛИЗАЦИЯ

Хранение комплекта должно осуществляться в упакованном виде в закрытых помещениях с естественной вентиляцией, без искусственно регулируемых климатических условий, где колебания температуры и влажности воздуха, воздействие песка и пыли существенно меньше, чем на открытом воздухе. Нельзя допускать воздействия атмосферных осадков, прямых солнечных лучей.

Транспортировка может осуществляться всеми видами крытого наземного транспорта при температуре от -25 °С до +55 °С и среднемесячной относительной влажности 80% (при 20 °С) в соответствии с манипуляционными знаками на упаковке с исключением ударов и перемещений внутри транспортного средства.

Данное изделие изготовлено из различных материалов: одни могут быть повторно использованы, другие должны быть утилизированы. Некоторые компоненты могут содержать вредные вещества. Руководствуйтесь действующими нормативными документами по переработке и уничтожению, разработанными местными законодательными органами.

Привод не содержит драгоценных металлов.







## ГАРАНТИЙНЫЕ ОБЯЗАТЕЛЬСТВА

1. Продавец гарантирует работоспособность изделия при соблюдении правил его эксплуатации и при выполнении монтажа изделия Организацией, уполномоченной Продавцом.

2. Гарантийный срок эксплуатации составляет \_\_\_\_\_ и исчисляется с \_\_\_\_\_.

3. В течение гарантийного срока неисправности, возникшие по вине Производителя или уполномоченной Продавцом Организации, осуществлявшей монтаж изделия, устраняются сотрудниками сервисной службы данной Организации.

4. Гарантия на изделие не распространяется в случаях:

- нарушения правил эксплуатации и монтажа изделия;
- монтажа, регулировки, ремонта, переустановки или переделки изделия лицами, не уполномоченными Продавцом;
- повреждений изделия, вызванных нестабильной работой питающей электросети или несоответствием параметров электросети значениям, установленным производителем;
- действия непреодолимой силы (пожары, удары молний, наводнения, землетрясения и другие стихийные бедствия);
- повреждения Потребителем или третьими лицами конструкции изделия;
- возникновения неисправностей и дефектов, обусловленных отсутствием планового технического обслуживания и осмотра изделия.

**Примечание:** замененные по гарантии детали становятся собственностью сервисной службы Организации, осуществлявшей монтаж изделия.

## СВЕДЕНИЯ О ПРОВЕДЕННЫХ РЕМОНТАХ В ПЕРИОД ГАРАНТИЙНОГО ОБСЛУЖИВАНИЯ

Дата \_\_\_\_\_

Перечень ремонтных работ \_\_\_\_\_

Подпись \_\_\_\_\_

МП

Дата \_\_\_\_\_

Перечень ремонтных работ \_\_\_\_\_

Подпись \_\_\_\_\_

МП

Дата \_\_\_\_\_

Перечень ремонтных работ \_\_\_\_\_

Подпись \_\_\_\_\_

МП